

# Hexagonal – Stiftbausatz Roller & Füller

## Anleitung für die Herstellung von Schreibgeräten

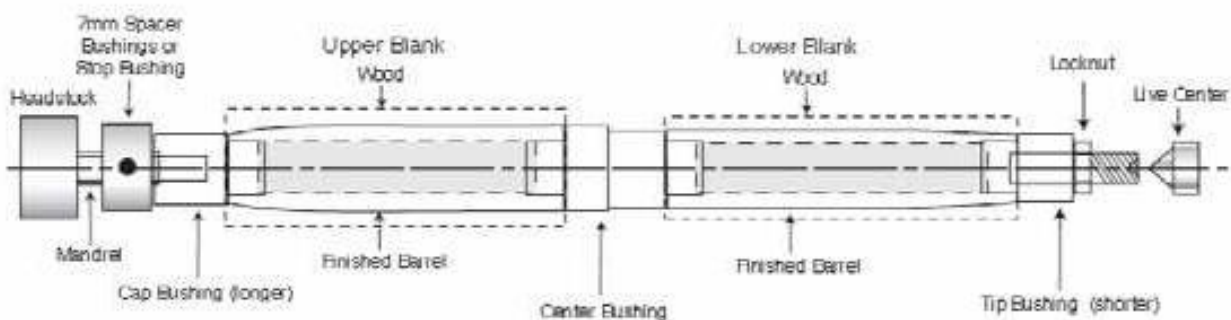
### Vorbereitung der Holzrohlinge

- Wählen Sie Ihren Stiftrohling.
- Den Pen Blank in zwei Teile ca. 2mm länger als die Messinghülsen zuschneiden.
- Stellen Sie die Löcher mit dem entsprechenden Bohrer her.
- Verkleben Sie die richtigen Messinghülsen in die Pen Blank-Teile. Verteilen Sie dazu den Kleber gleichmässig an den Oberflächen und drücken diese durch drehende Bewegung in die gebohrten Blanks. Zur besseren Oberflächenhaftung die Messinghülsen mit Schleifpapier Körnung 220 anschleifen. Soweit hineindreihen bis die Hülsen längs im Zentrum sind.
- Nach Austrocknung des Klebers die Enden der Blanks kürzen bis diese plan mit den Messinghülsen sind. Benutzen Sie dazu eventuell entsprechende Fräswerkzeuge.

### Drechselvorgang

- Montieren Sie die Distanzhülsen (Cap Bushing, Center Bushing, Tip Bushing) und die beiden „Blanks“ entsprechend der Abbildung. Achten Sie auf die Benutzer- und Sicherheitstechnischen Angaben des Mandrels.
- Drechseln Sie die Blanks nach Ihren eigenen Vorstellungen etwas größer als die Distanzhülsen, danach mit Schleifmittel arbeiten bis die Blanks plan mit den Distanzhülsen sind.
- Danach erfolgt die Oberflächenbehandlung: schleifen, wachsen/ölen und polieren.

### Turning the Blanks



## Montage

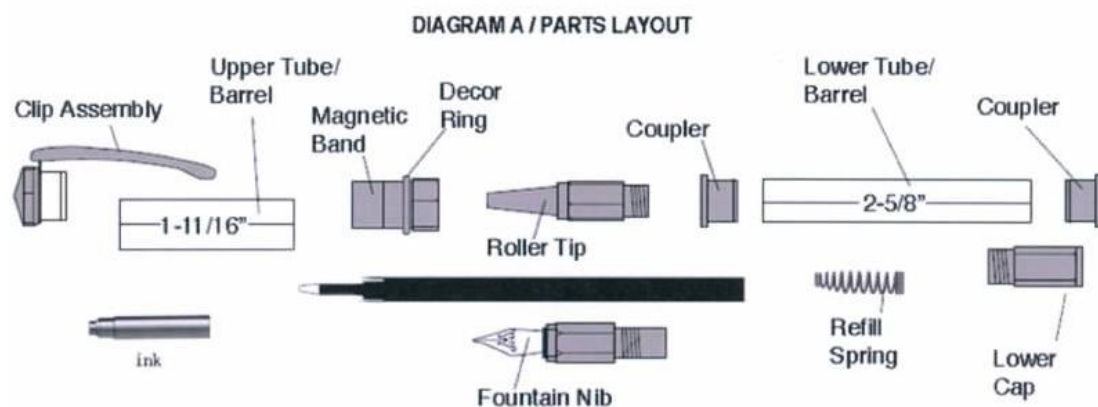
- Legen sie die Teile nach folgender Skizze auf.
- Drücken Sie den Klipteil (clip assembly) in ein Ende der passenden Messinghülse.
- Drücken Sie das „Magnetic Band“ in das andere Ende dieser Messinghülse.
- Drücken Sie die beiden „Coupler“ in die Enden der anderen Messinghülse
- Schrauben Sie die „Lower Cap“ auf ein Ende.

Für Rollerball Montage:

- Legen Sie die Rollerminen mit der Feder in den offenen „Coupler“.
- Schrauben Sie die Rollerspitze (Roller Tip) auf.

Für Füller Montage:

- Drücken Sie die Tintenpatrone in das hintere Ende der Feder.
- Schrauben Sie die Feder in den „Coupler“ am unteren Ende.



## Nützliches Zubehör

- Pen Blank mind. 125x18x18mm
- Bohrer 10,5mm und 12,5mm
- Passende Distanzhülsen
- Pen Mandrel
- Superkleber