

Power – Stiftbausatz Klickkugelschreiber & Bleistift

Anleitung für die Herstellung von Schreibgeräten

DIAGRAM B/ Pencil Parts list

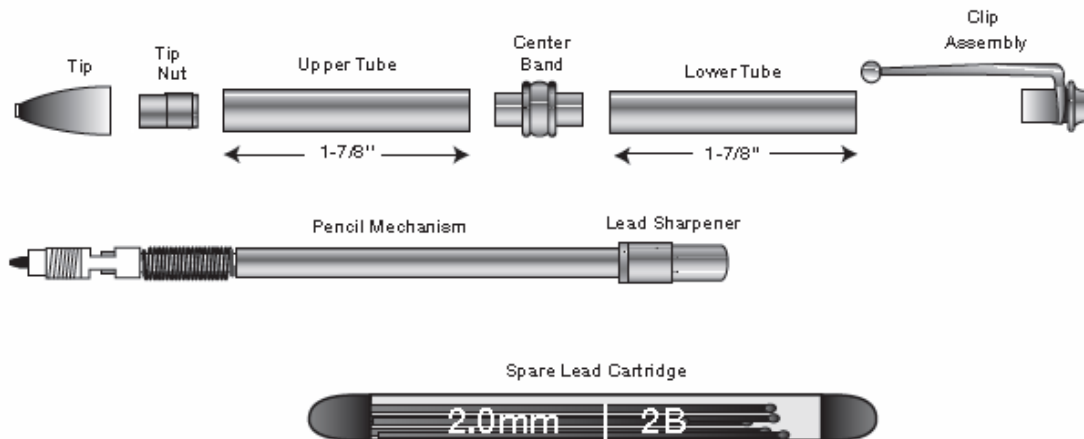
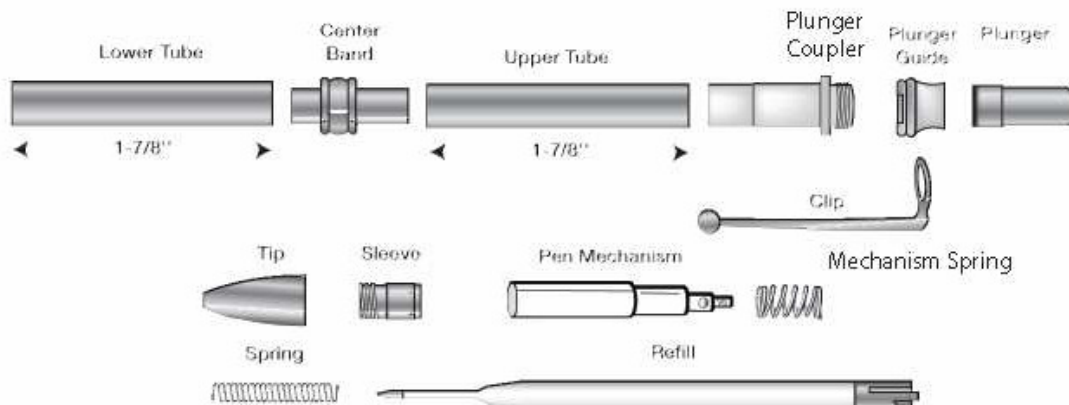


DIAGRAM A / Pen Parts list

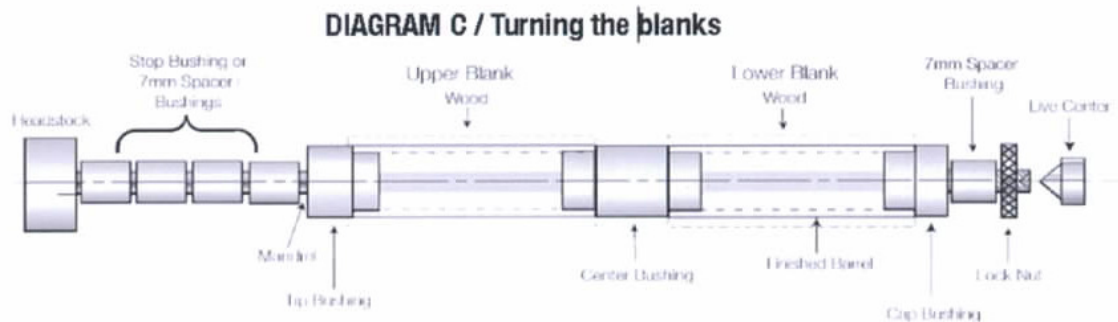


Vorbereitung der Holzrohlinge

- Wählen Sie Ihren Stiftröhring.
- Den Pen Blank in zwei Teile ca. 2mm länger als die Messinghülsen zuschneiden.
- Stellen Sie die Löcher mit dem entsprechenden Bohrer her.
- Verkleben Sie die richtigen Messinghülsen in die Pen Blank-Teile. Verteilen Sie dazu den Kleber gleichmässig an den Oberflächen und drücken diese durch drehende Bewegung in die gebohrten Blanks. Zur besseren Oberflächenhaftung die Messinghülsen mit Schleifpapier Körnung 220 anschleifen. Soweit hineindreihen bis die Hülsen längs im Zentrum sind.
- Nach Austrocknung des Klebers die Enden der Blanks kürzen bis diese plan mit den Messinghülsen sind. Benutzen Sie dazu eventuell entsprechende Fräswerkzeuge.

Drechselvorgang

- Montieren Sie die Distanzhülsen (Cap Bushing, Center Bushing, Tip Bushing) und die beiden „Blanks“ entsprechend der Abbildung. Achten Sie auf die Benutzer- und Sicherheitstechnischen Angaben des Mandrels.
- Drechseln Sie die Blanks nach Ihren eigenen Vorstellungen etwas größer als die Distanzhülsen, danach mit Schleifmittel arbeiten bis die Blanks plan mit den Distanzhülsen sind.
- Danach erfolgt die Oberflächenbehandlung: schleifen, wachsen/ölen und polieren.



Montage Klickkugelschreiber

- Drücken Sie die Hülse (Sleeve), mit der Aussparung zuerst in den „Lower Tube“ bis zum Anschlag
- Drücken Sie das Zentrums-Band (Center Band), mit der kurze Verlängerung in das entgegengesetzte Ende dieser Messinghülse.
- Legen Sie den 3-Stück-Mechanismus, mit dem schmalen Gewindeende zuerst in den „Upper Tube“
- Drücken Sie das freiliegenden Ende des Mittelbandes in das eine Ende der „Upper Tube“.
- Setzen Sie die Kolben-Kupplung (Plunger Coupler), mit der Aussparung zuerst in das andere Ende der „Upper Tube“. Drücken Sie diese ein.
- Dann legen Sie den Clip über das Gewinde und schrauben den „Plunger Guide“ auf. Richten Sie dazu den Klip nach dem Schlitz in der Kolbenführung aus und schrauben den „Plunger Guide“ fest.
- Schrauben Sie die Kolbenführung „Plunger Guide“ auf die Kupplung.
- Legen Sie die Mine und Feder, schwarzes Ende zuerst in die freie Öffnung des Bausatzes ein und schrauben die Spitze (Tip) auf.
- Die Mechanismus Feder (Mechanism Spring) in das gegenüberliegende Ende des Stiftes einlegen, dann Kolben (Plunger), mit dem breiten Ende zuerst aufschrauben.
- Der Stift arbeitet durch Drücken auf den Kolben.

Montage Bleistift

- Drücken Sie die Spitzen-Schraube (tip nut), kleines Ende zuerst in ein Ende der „Upper Tube“.
- Drücken Sie ein Ende des „Center Band“ in das entgegengesetzte Ende.
- Drücken Sie den Klipenteil (Clip Assembly) in ein Ende der „Lower Tube“
- Drücken Sie dann das andere Ende des „Center Band“ in das entgegengesetzte Ende.
- Legen Sie den Stift Mechanismus, mit Gewinde zuerst in das offene Ende, bis zum Anschlag.
- Schrauben Sie die Spitze über den Mechanismus auf.
- Der Stift arbeitet durch Drücken auf dem Kolben, indem Sie auf die Führung nach vorne zu gelangen.
- Durch Gedrückthalten des Kolben kann die Mine wieder zurückgeschoben werden.
- Es ist kein Minen-Speicher im Inneren des Mechanismus vorhanden.
- Um den Spitzer zu verwenden, ziehen Sie einfach den Kolben und Rolle um die Spitze der Führung bis scharf.
- Um die Führung, leeren Sie den alten Blei, entfernen Sie den Kolben ersetzen und in einem Lead-Stick ablegen. Klicken Sie auf den Kolben, bis die Spitze ausgesetzt ist.

Nützliches Zubehör

- Pen Blank
- Bohrer 8mm
- Passende Distanzhülsen
- Pen Mandrel
- Superkleber